

REGULÁTORY DO CHLADICÍHO NÁBYTKU – WING BASIC

Základní řada regulátorů **WING BASIC** jsou mikroprocesorem řízené kompaktní regulátory především pro chladicí nábytek s novým designem. K hlavním přednostem regulátorů jsou :

- klávesnice se 6 tlačítky - přímý přístup k hlavním funkcím
- ochranná dvířka, volba strany jejich odklápění
- parametry, funkce a programování obdobné jako u Prime série XR10-XR70
- přímé napájení 230 Vstř a 20 A relé pro kompresor
- programování pomocí programovacího klíče HOT KEY



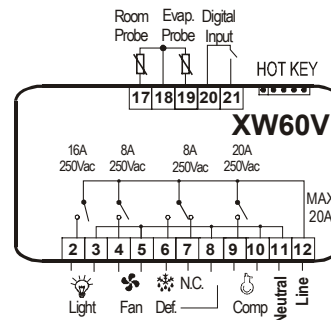
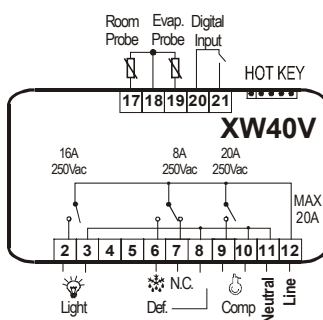
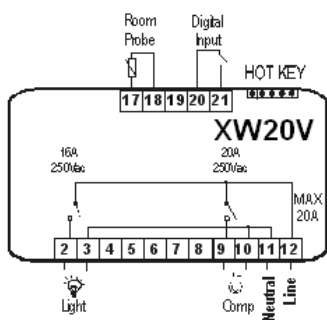
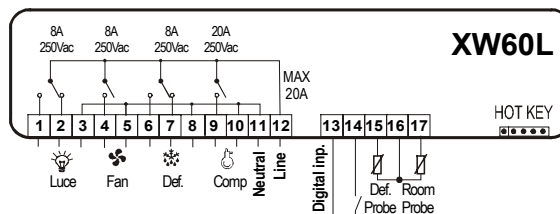
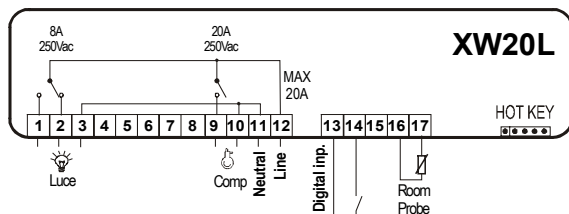
Horizontální formát 33 x 185 mm

- XW10,20L** - vstup 1 x PTC/NTC, 2 x výstup (K,S)
- XW40L** - vstup 2 x PTC/NTC, 3 x výstup (K,O,S)
- XW60L** - vstup 2 x PTC/NTC, 4 x výstup (K,O,V,S)
- XW20LS** - vstup 1 x PTC/NTC, 2 x výstup (K,S)
- XW60LS** - vstup 2 x PTC/NTC, 3 x výstup (K,O,S)



Výše uvedené modely možno v OEM verzi dodat s novým čelním **nerezovým panelem a modrým displejem**.

Příklady schéma zapojení :



Vertikální formát 100 x 64 mm

- XW10,20V** - vstup 1 x PTC/NTC, 2 x výstup (K,S)
 - XW40V** - vstup 2 x PTC/NTC, 3 x výstup (K,O,S)
 - XW60V** - vstup 2 x PTC/NTC, 4 x výstup (K,O,V,S)
 - XW20VS** - vstup 2 x PTC/NTC, 2 x výstup (K,S)
 - XW40VS** - vstup 3 x PTC/NTC, 3 x výstup (K,O,S)
 - XW60VS** - vstup 3 x PTC/NTC, 3 x výstup (K,O,V)
- výstupy : K-kompresor, O-odtávání, V-ventilátor, S-světlo,



Technické parametry :

Vstupy a pracovní rozsahy :

až 3 x PTC/NTC (-50 až 150°C)

Další vstupy : konfigur. digitální beznapěťový kontakt

Výstupy : dle modelu

Další výstupy :

- bzučák pro signalizaci alarmu (na objednávku)
- výstup na programovací klíč HOT KEY

Napájení : 230 Vstř, $\pm 10\%$, 50/60 Hz, volitelně 24 Vstř/ss

Příkon : max 7 VA

Displej : 3 místný, červený, výška 14,2 mm

Přesnost při 25 °C : lepší než $\pm 0,5\text{ °C}$

Rozměry :

Horizontální L,LS - 38 x 185 mm, hloubka 76 (50 mm LS)

Vertikální V,VS - 100 x 64 mm, hloubka 76 (40 mm VS)

Montážní otvor : L,LS - 31 x 150 mm, V,VS - 72 x 56 mm

Krytí : IP65 s těsněním RG-L, RG-V

Připojení : šroubovací svorkovnice + Faston 6,3

Pracovní podmínky : 0...60°C, 20...85% vlhkost